

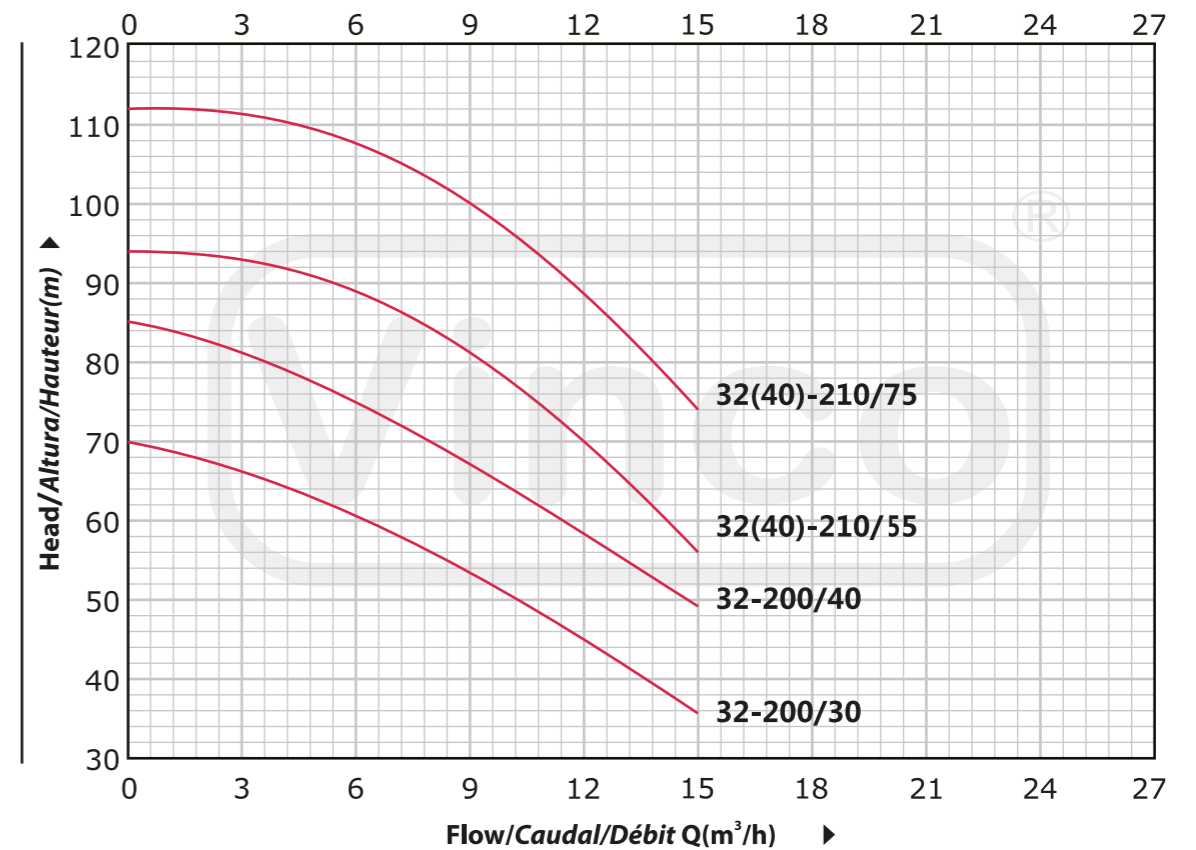
TECHNICAL DATA/DATOS TÉCNICOS/DONNÉES TECHNIQUES

50 Hz n≈1450 l/min

MODEL MODELO MODÈLE	DN	Power Potencia Puissance		Q=DELIVERY/CAUDAL/DÉBIT																		
				H=Head/Altura/Hauteur(m)																		
				l/min 0	40	50	60	70	80	90	100	110	120	140	160	180	200	250	300	350	400	450
				m ³ /h 0	2.4	3	3.6	4.2	4.8	5.4	6	6.6	7.2	8.4	9.6	10.8	12	15	18	21	24	27
	mm	kw	hp																			
V2CD 32-200/40	40x32	4	5.5	85	-	-	-	-	77	76	75	74	72	69	66	62	58	49	-	-	-	-
V2CD 32-210/55	50x32	5.5	7.5	94	-	-	-	-	91	90	89	87	85	83	79	75	70	56	-	-	-	-
V2CD 32-210/75	50x32	7.5	10	112	-	-	-	-	110	109	108	107	105	102	99	94	89	74	-	-	-	-

PERFORMANCE CURVE/CURVA DE RENDIMIENTO/COURBE DE PERFORMANCE

50 Hz n≈2900 l/min



DESCRIPTION/DESCRIPCIONES/DESCRIPTION

- Double brass impeller pump in thread port design
- Complete range with a full series of double impeller pump
- Pump case with high-strength alloy steel HT500
- YE3 high efficient motor, with protection IP55 class F
- Shaft in stainless steel AISI 304
- Quality bearing, wear resistance mechanical seal
- Used for any high pressure requirement

- Bomba doble impulsor de latón en diseño de puerto de rosca
- Gama completa con una serie completa de bomba doble impulsor
- Caja de bomba con acero aleado de alta resistencia HT500
- Motor de alta eficiencia YE3, con protección IP55 clase F
- Eje en acero inoxidable 304
- Rodamiento de calidad y cierre mecánico personalizado
- Se utiliza para cualquier requisito de alta presión.

- Pompe à double turbine en laiton dans la conception
- Gamme complète avec une série complète pompes à double roue
- Carter de pompe en acier allié haute résistance HT500
- Moteur haute efficacité YE3, avec protection IP55 classe F
- Arbre en acier inoxydable 304
- Roulement qualité, joint mécanique de résistance à l'usure
- Utilisé pour toute exigence de haute pression

USING LIMITS/LÍMITES UTILIZACIÓN/UTILISATION LIMITES

- Liquid temperature between -10 and +120
- Ambient temperature between 0 and +50
- Max. working pressure 20 bar/Continuous S1
- Temperatura del líquido de -10 °C hasta +120 °C
- Temperatura ambiente de 0 °C hasta +50 °C
- Presión máxima 20 bar/Continuo S1
- Température du liquide entre -10 °C et +120 °C
- Température ambiante entre 0 °C et +50 °C
- Max. pression de service 20 bar/Continu S1

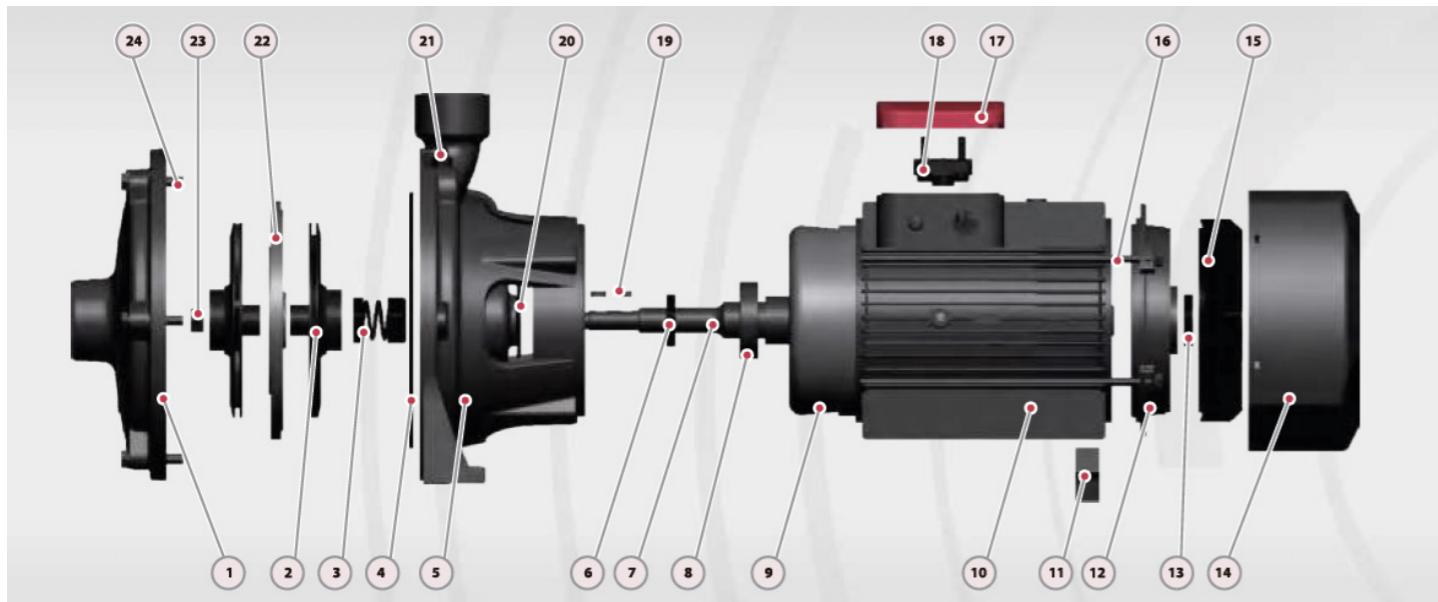
MODEL CODE/CÓDIGO MODELO/CODE MODÈLE

For example/Par ejemplo/Par exemple

V2CD (m) 40 - 210 / 75

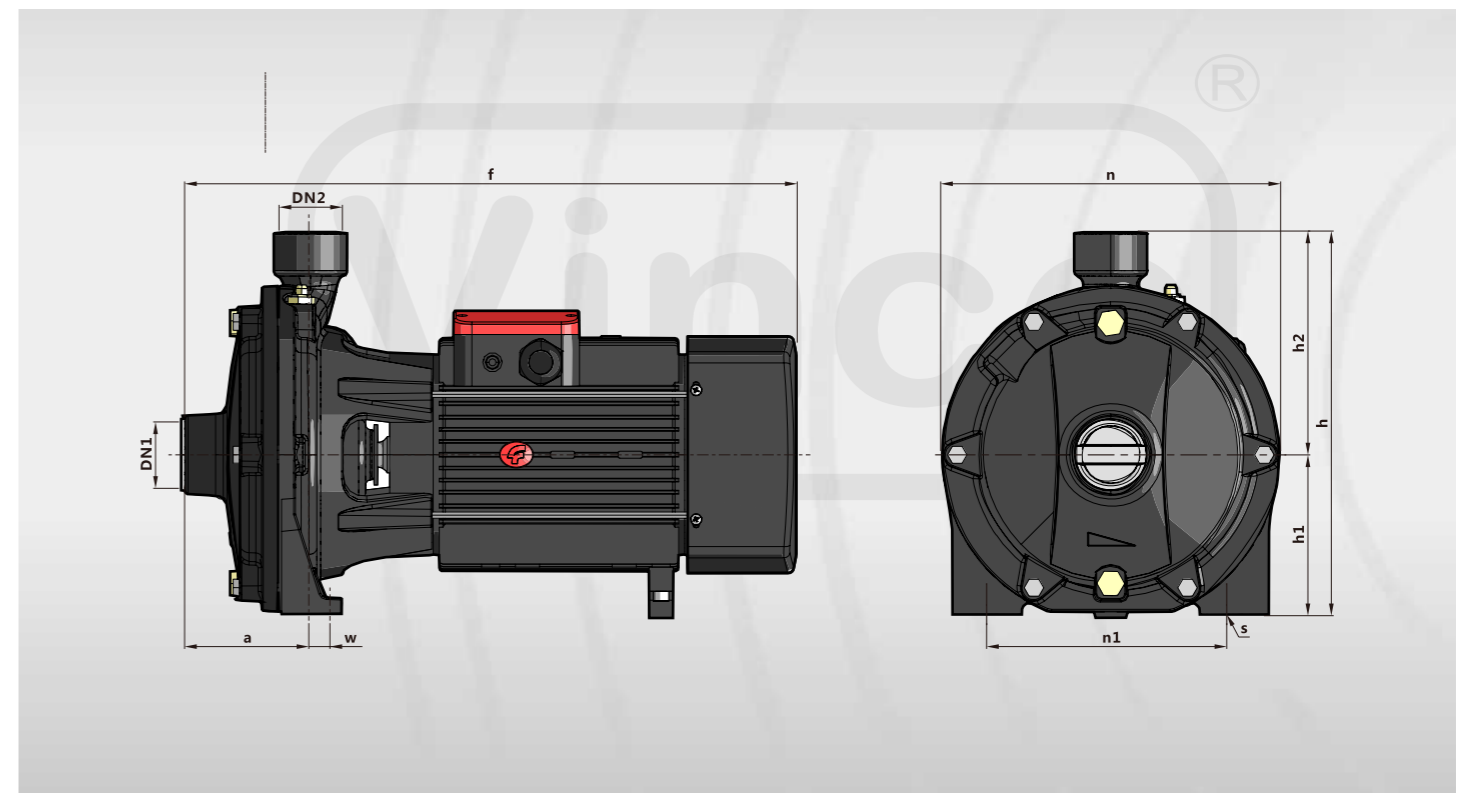
- 75=Rated power(kw)x10
Potencia nominal(kw)x10
Puissance nominale (kw) x10
- 210=Nominal impeller size(mm)
Tamaño nominal del impulsor (mm)
Taille nominale de la roue (mm)
- 40=Discharge size(mm)
Tamaño de descarga (mm)
Taille de décharge (mm)
- m=Single phase/Monofásico/Monophasé
Blank=Three phase
Blanco=Trifásico
Blanc=Triphasé
- V2CD=Double impeller centrifugal pump
Bomba centrífuga con doble impulsores
Pompe centrifuge à double roue

MATERIAL DESCRIPTION/DESCRIPCIÓN DE MATERIAL/DESCRIPTION DU MATÉRIEL



No.	Description Descripción Description	Material Material Matériel	No.	Description Descripción Description	Material Material Matériel	No.	Description Descripción Description	Material Material Matériel
1	Pump Case Cuerpo Boîtier	Cast iron Fundición Fonte	9	Wound Stator/Rotor Estator/Rotor Stator/Rotor	Silicon Steel/Copper Silicio-Cobre Silicium-Cuivre	17	Terminal Box Caja Bornas Boîte Bornes	Aluminum Aluminio Aluminium
2	Impeller Impulsor Roue	Cast iron Fundición Fonte	10	Motor Case Cuerpo Motor Boîtier Moteur	Aluminum Aluminio Aluminium	18	Terminal Board Tablero Bornas Bornier	Plastic Plástico Plastique
3	Mechanical Seal Cierre Mecánico Sceller	SiC/Carbon/SS304 SiC/Grafito/Inox304 SiC/Carbon/Inox304	11	Support Foot Soporte Pie Pied support	Plastic Plástico Plastique	19	Impeller Key Chaveta Clé	Iron Hierro Le fer
4	O-ring Junta Tórica Joint Torique	Rubber Caucho Caoutchouc	12	Back Cover Tapa Trasera Capot Arrière	Cast iron Fundición Fonte	20	Water Deflector Deflector Déflecteur	Rubber Caucho Caoutchouc
5	Connection Conexión Lien	Cast iron Fundición Fonte	13	Reinforced Seal Sello Reforzado Sceller	Rubber Caucho Caoutchouc	21	Release Valve Tapón Cebado Soupape de décharge	Brass Bronce Laiton
6	Reinforced Seal Sello Reforzado Sceller	Rubber Caucho Caoutchouc	14	Fan Cover Tapa Capot	Aluminum Aluminio Aluminium	22	Diffuser Difusor Diffuseur	Cast iron Fundición Fonte
7	Shaft Eje Arbre	SS304-45# Steel Inox 304-Hierro Inox304-Acier	15	Fan Ventilador Ventilateur	Plastic Plástico Plastique	23	Impeller Nut Nuez Noix	Galvanized Steel Acero Galvanizado Acier Galvanisé
8	Bearing Rodamiento Palier	Ball Bearing Bola Rodamiento Palier Balle	16	Through Bolt Perno Boulon	Steel Acero Acier	24	Connection Bolt Perno Boulon de connexion	Steel Acero Acier

DIMENSIONS AND N.W./DIMENSIONES Y PESOS/DIMENSIONS ET POIDS



MODEL/MODELO/MODÈLE		DIMENSIONS/DIMENSIONES/DIMENSIONS mm											kg	
Single-phase Monofásico Monophasé	Three-phase Trifásico Triphasé	DN1	DN2	a	f	h	h1	h2	n	n1	w	s	1-	3-
-	32-200/40	40	32	103	503	317	132	185	280	205	16	14	-	43
-	32-210/55	50	32	108	565	352	155	197	300	246	16	14	-	54
-	32-210/75	50	32	108	565	352	155	197	300	246	16	14	-	61